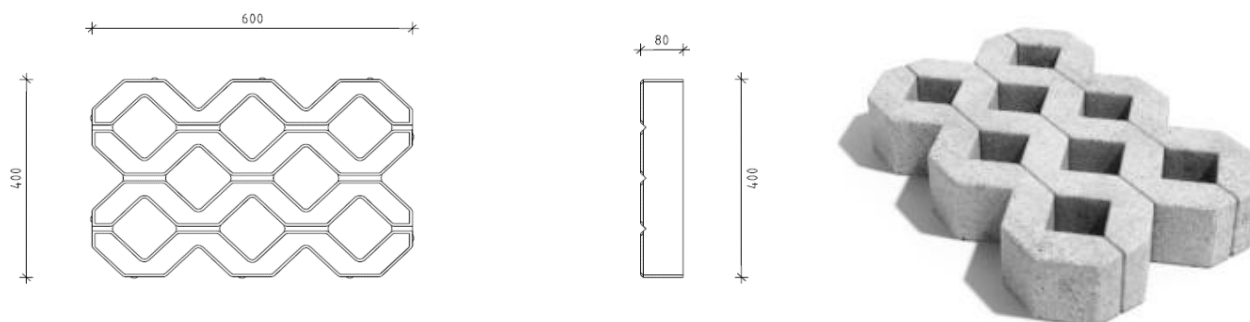


TECHNICKÝ LIST VÝROBKU

ZATRÁVNŔOVACIA DLAŽBA

Tvar



Použitie

Zo zatrávňovacích tvárnic sa budujú:

- spevnené trávnaté parkoviská osobných vozidiel, spevnené trávnaté odpočívadlá ciest a diaľníc, rekreačné a iné druhy parkovísk
- spevnené prístupové komunikácie ku garážam, k obytným budovám pre ojedinelé prejazdy špeciálnych vozidiel (sanítek a pod.)

Technické údaje

Zatrávňovacia dlažba	
Výška (mm)	80, ± 3
Dĺžka x šírka (mm)	600 x 400 ± 3,
Hmotnosť (kg) ks/palet	26,41/ 1057
Spotreba ks/m ²	4,17
Množstvo na palete ks/	40 / 9,616
Rozmer palety (mm) / hmotnosť palety (kg)	1200x1000/24

Mechanicko-fyzikálne vlastnosti

- zdravotná nezávadnosť (Vyhl. MZ 406/92 Zb.z.) – nezávadné
- únosnosť (maximálne kolesové zaťaženie podľa STN 73 0035) – min. 7,5 kN
- odolnosť proti zmrazovaniu a rozmrazovaniu so solným roztokom - strata hmotnosti po skúške ≤ 0,40 kg/m²



PREFA invest, a.s, Podhradská cesta 2, 038 52 Sučany

Skúšanie, kvalita

Výrobky sú klasifikované ako stavebné výrobky podľa zákona č. 25/2025 Z. z. o výstavbe v znení neskorších predpisov a príslušných vykonávacích predpisov. Ako výrobky určené na trvalé zabudovanie do stavby podliehajú požiadavkám systému kontroly výroby, ktorý zabezpečuje priebežné sledovanie kvality vstupných surovín, technologického procesu a hotového výrobku. Interný systém kontroly výroby je vykonávaný v súlade s požiadavkami STN EN 1338 a zabezpečuje pravidelné skúšanie a vyhodnocovanie deklarovaných vlastností betónových zatravnovacích dlažieb.

Skúšanie a kontrolné činnosti sú vykonávané vo vlastnom laboratóriu spoločnosti, ktoré zabezpečuje skúšky podľa

EPD certifikát



Pre skupinu vibrolisovaných betónových výrobkov máme vydané platné environmentálne vyhlásenie o produkte (EPD), ktoré potvrdzuje transparentnosť a udržateľnosť našej výroby v súlade s európskymi normami.