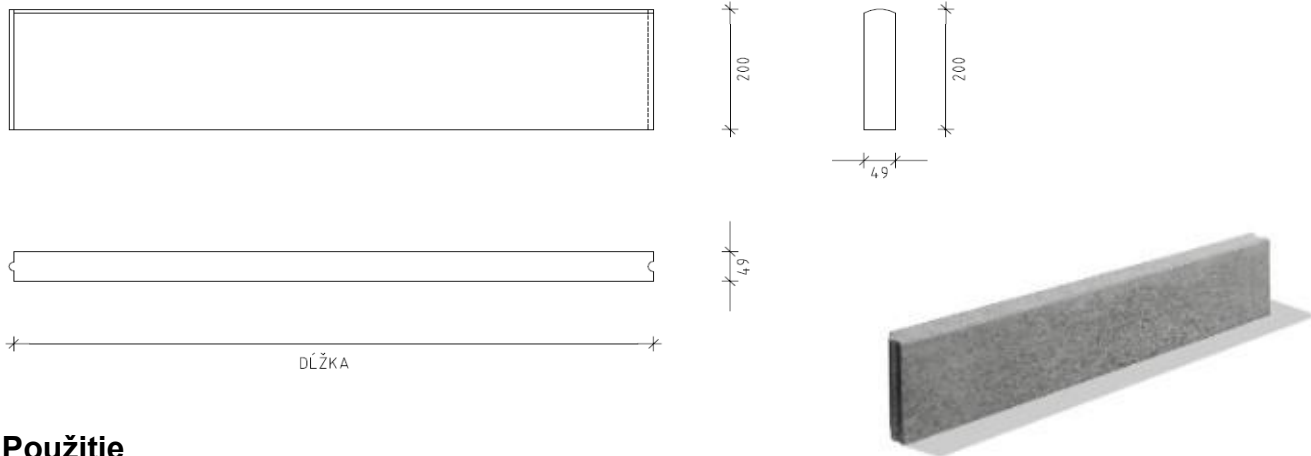


TECHNICKÝ LIST VÝROBKU

PARKOVÝ BETÓNOVÝ OBRUBNÍK

Tvar



Použitie

Betónové obrubníky sú prefabrikované prvky používané na vytváranie obrúb spevnených krytov pozemných komunikácií a na oddelenie povrchov rovnakých alebo rôznych úrovní s cieľom zabezpečiť:

- fyzické alebo vizuálne predelenie alebo oddelenie,
- odvodnenie kanálikmi jednotlivo alebo v kombinácii s inými obrubníkmi,
- rozlíšenie povrchov, ktoré slúžia rôznym druhom dopravy.

Technické údaje

ABO	100	50
Dĺžka (mm)	1000, ± 10	500, ± 10
Výška x šírka (mm)	200 x 50, ± 5	
Hmotnosť (kg) ks/paleta	19,95/1018	9,98/1018
Spotreba ks/bm	1	2
Množstvo na palete ks	51	102
Rozmer palety (mm) / hmotnosť palety (kg)	1000x900/24	1000x900/24

Mechanicko-fyzikálne vlastnosti

- zdravotná nezávadnosť (Vyhl. MZ 406/92 Zb.z.) – nezávadné
- vizuálne hľadiská - bez trhlín alebo šupín, bez oddeľovania vrstiev
- odolnosť proti zmrazovaniu a rozmrazovaniu so soľným roztokom - jednotlivo : max. 1,5 kg/m² - priemer : max 1,0 kg/m²
- pevnosť v ťahu za ohybu (skúšané – TSÚS Bratislava) - jednotlivo : min. 2,8 MPa - priemer : min. 3,5 MPa
- odolnosť proti obrusovaniu: ≤ 18 000 mm³/ 5 000 mm²



Skúšanie, kvalita

Betónové obrubníky podľa STN EN 1340 sú klasifikované ako stavebné výrobky podľa zákona č. 25/2025 Z. z. o výstavbe v znení neskorších predpisov a príslušných vykonávacích predpisov. Ako výrobky určené na trvalé zabudovanie do stavby podliehajú požiadavkám systému kontroly výroby, ktorý zabezpečuje priebežné sledovanie kvality vstupných surovín, technologického procesu a hotového výrobku. Interný systém kontroly výroby je vykonávaný v súlade s požiadavkami STN EN 1340 a zabezpečuje pravidelné skúšanie a vyhodnocovanie deklarovaných vlastností betónových obrubníkov, vrátane pevnosti, odolnosti voči mrazu a povrchovej kvality.

Skúšanie a kontrolné činnosti sú vykonávané vo vlastnom laboratóriu spoločnosti, ktoré zabezpečuje skúšky podľa požiadaviek technických noriem a vnútropodnikových postupov.

EPD certifikát



Pre skupinu vibrolisovaných betónových výrobkov máme vydané platné environmentálne vyhlásenie o produkte (EPD), ktoré potvrdzuje transparentnosť a udržateľnosť našej výroby v súlade s európskymi normami.