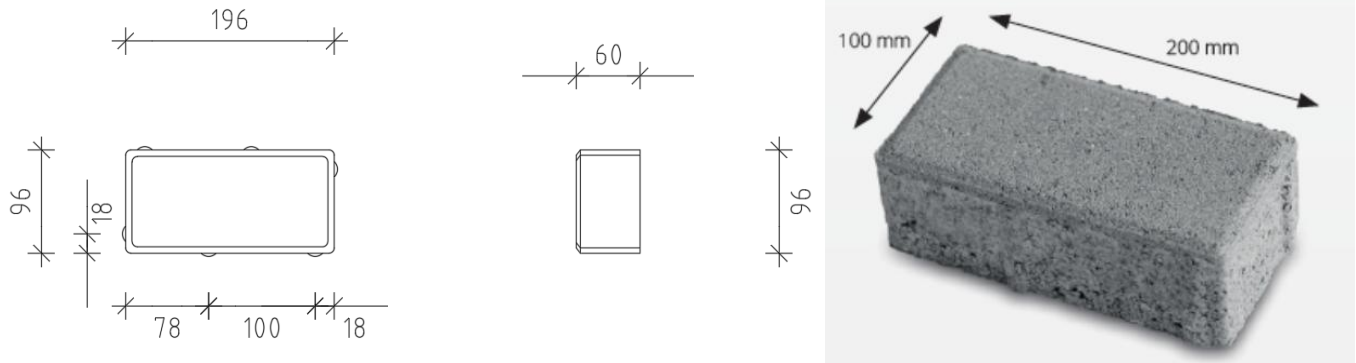


# TECHNICKÝ LIST VÝROBKU

## Betónové dlaždice parketa

### Tvar



### Použitie

Betónové dlaždice sa používajú na vytváranie dlažbových krytov pozemných komunikácií a dopravných plôch. Hrúbka betónových dlaždíc je 60, 80 a 100 mm. Betónové dlaždice sú vyrábané v rôznych farebných odtieňoch.

### Technické údaje

Betónové dlaždice	HBB 20x10x4	HBB 20x10x6	HBB 20x10x8
Výška (mm)	200x100x40	200x100x60	200x100x80
Hmotnosť (kg) ks/paleta	1,7/1377	2,54/1372	3,46/1495
Spotreba ks/m <sup>2</sup>	50	50	50
Množstvo na paletu ks/m <sup>2</sup>	810/16,2	540/10,8	432/8,64
Rozmer palety (mm) / hmotnosť palety (kg)	1200x1000/24	1200x1000/24	1200x1000/25

### Mechanicko-fyzikálne vlastnosti

- zdravotná nezávadnosť (Vyhl. MZ 406/92 Zb.z.) – nezávadné
- reakcia na oheň (podľa prílohy č.2k vyhlášky MVRR SR č. 158/2004 Z.z. v znení vyhlášky č. 119/2006 Z.z. ) – trieda A1
- odolnosť proti zmrazovaniu a rozmrazovaniu so solným roztokom - priemer:  $\leq 1,0 \text{ kg/m}^2$
- pevnosť v priečnom ťahu (skúšané – TSÚS Bratislava) - jednotlivo: min. 3,2 MPa - priemer: min. 4,0 MPa
- odolnosť proti obsrusovaniu:  $\leq 18\,000 \text{ mm}^3 / 5\,000 \text{ mm}^2$



**PREFA invest, a.s, Podhradská cesta 2, 038 52 Sučany**

### **Skúšanie, kvalita**

Betónové dlaždice podľa STN EN 1339 sú klasifikované ako stavebné výrobky podľa zákona č. 25/2025 Z. z. o výstavbe v znení neskorších predpisov a príslušných vykonávacích predpisov. Ako výrobky určené na trvalé zabudovanie do stavby podliehajú požiadavkám systému kontroly výroby, ktorý zabezpečuje priebežné sledovanie kvality vstupných surovín, technologického procesu a hotového výrobku. Interný systém kontroly výroby je vykonávaný v súlade s požiadavkami STN EN 1339 a zabezpečuje pravidelné skúšanie a vyhodnocovanie deklarovaných vlastností betónových dlaždíc, vrátane pevnosti, odolnosti voči mrazu a povrchovej kvality.

Skúšanie a kontrolné činnosti sú vykonávané vo vlastnom laboratóriu spoločnosti, ktoré zabezpečuje skúšky podľa požiadaviek technických noriem a vnútro podnikových postupov.

### **EPD certifikát**



Pre skupinu vibrolisovaných betónových výrobkov máme vydané platné environmentálne vyhlásenie o produkte (EPD), ktoré potvrdzuje transparentnosť a udržateľnosť našej výroby v súlade s európskymi normami.