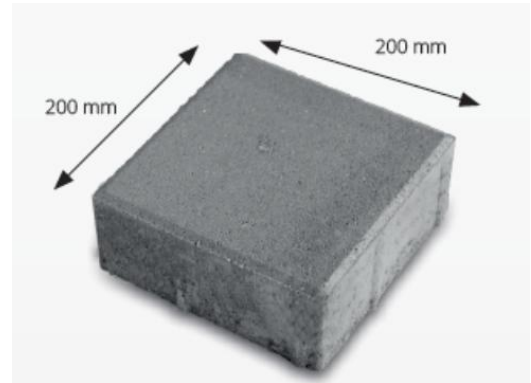
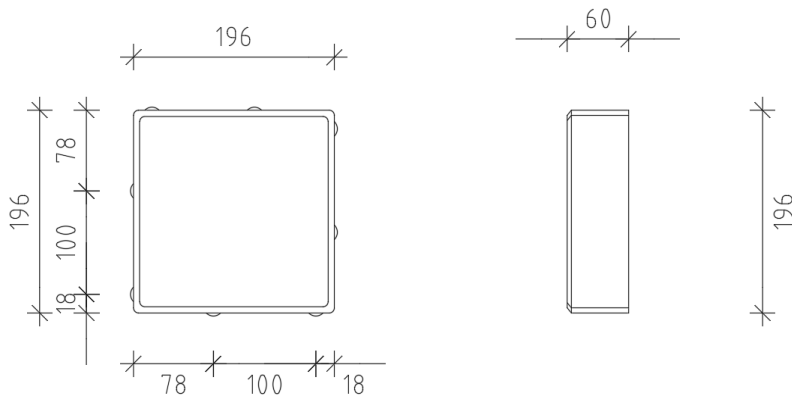


TECHNICKÝ LIST VÝROBKU

Betónové dlaždice línia 20x20

Tvar



Použitie

Betónové dlaždice sa používajú na vytváranie dlažbových krytov pozemných komunikácií a dopravných plôch. Hrúbka betónových dlaždíc je 60 a 80 mm. Betónové dlaždice sú vyrábané v rôznych farebných odtieňoch.

Technické údaje

Betónové dlaždice	HBB 20x20x6	HBB 20x20x8
Výška (mm)	200x200x60	200x200x80
Hmotnosť (kg) ks/paleta	5,20/1560	7,09/1702
Spotreba ks/m ²	25	25
Množstvo na palete ks/m ²	300/12	240/9,6
Rozmer palety (mm) / hmotnosť palety (kg)	1200x1000/24	1200x1000/24

Mechanicko-fyzikálne vlastnosti

- zdravotná nezávadnosť (Vyhl. MZ 406/92 Zb.z.) – nezávadné
- reakcia na oheň (podľa prílohy č.2k vyhlášky MVRR SR č. 158/2004 Z.z. v znení vyhlášky č. 119/2006 Z.z.) – trieda A1
- odolnosť proti zmrazovaniu a rozmrazovaniu so solným roztokom - priemer: $\leq 1,0 \text{ kg/m}^2$
- pevnosť v priečnom ťahu (skúšané – TSÚS Bratislava) - jednotlivo: min. 3,2 MPa - priemer: min. 4,0 MPa
- odolnosť proti obsrusovaniu: $\leq 18\,000 \text{ mm}^3 / 5\,000 \text{ mm}^2$



PREFA invest, a.s, Podhradská cesta 2, 038 52 Sučany

Skúšanie, kvalita

Betónové dlaždice podľa STN EN 1339 sú klasifikované ako stavebné výrobky podľa zákona č. 25/2025 Z. z. o výstavbe v znení neskorších predpisov a príslušných vykonávacích predpisov. Ako výrobky určené na trvalé zabudovanie do stavby podliehajú požiadavkám systému kontroly výroby, ktorý zabezpečuje priebežné sledovanie kvality vstupných surovín, technologického procesu a hotového výrobku. Interný systém kontroly výroby je vykonávaný v súlade s požiadavkami STN EN 1339 a zabezpečuje pravidelné skúšanie a vyhodnocovanie deklarovaných vlastností betónových dlaždíc, vrátane pevnosti, odolnosti voči mrazu a povrchovej kvality.

Skúšanie a kontrolné činnosti sú vykonávané vo vlastnom laboratóriu spoločnosti, ktoré zabezpečuje skúšky podľa požiadaviek technických noriem a vnútropodnikových postupov.



EPD certifikát

Pre skupinu vibrolisovaných betónových výrobkov máme vydané platné environmentálne vyhlásenie o produkte (EPD), ktoré potvrdzuje transparentnosť a udržateľnosť našej výroby v súlade s európskymi normami.