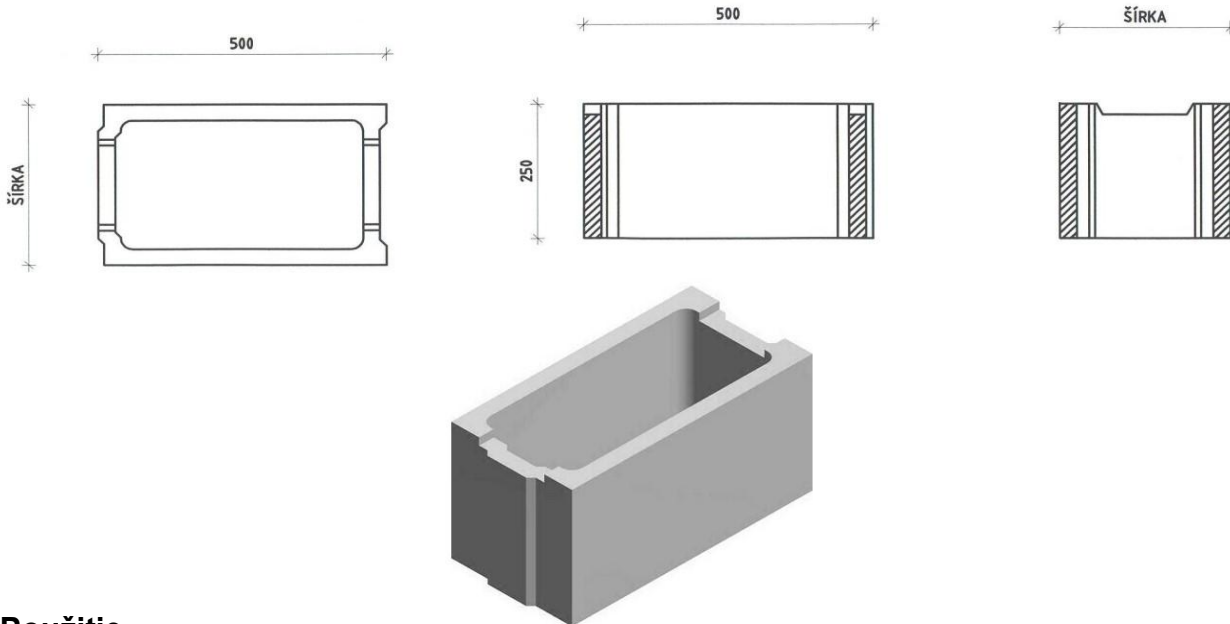


TECHNICKÝ LIST VÝROBKU

DEBNIACE TVÁRNICE DT 15/50, DT 20/50, DT 25/50, DT 30/50, DT 40/50

Tvar



Použitie

Betónové debniace tvárnice sa používajú ako stratené debnenie vyplnené betónom na murovanie vonkajších a vnútorných nosných a nenosných stien v súlade s technickými normami pre vyhotovenie stien a v súlade s projektovou dokumentáciou.

Technické údaje

Tvárnica	DT 15/50	DT 20/50	DT25/50	DT 30/50	DT 40/50
Šírka (mm)	150	200	250	300	400
	±5				
Dĺžka x výška (mm)	500 x 250, ± 5, +3 -5				
Hmotnosť (kg)/ks/palet	19,54/1172	24,54/1227	23,5/940	25,74/927	31,44/629
Spotreba ks/m ²	8				
Množstvo na palete ks/	60	50	40	36	20
Rozmer palety (mm) / hmotnosť palety (kg)	1000x800/16	1000x800/16	1000x800/16	1000x800/16	1000x800/16

Mechanicko-fyzikálne vlastnosti

Debniace tvárnice majú deklarované rozmery L × B × H (dĺžka × šírka × výška) podľa vyhlásení výrobcu, vrátane tolerancií, ako aj deklarované hodnoty nasiakavosti vodou vztlínaním a pevnosti bočnej steny v ohybe. Tieto údaje sú uvedené vo vyhláseniach o parametroch a predstavujú oficiálne deklarované hodnoty výrobcu.



PREFA invest, a.s, Podhradská cesta 2, 038 52 Sučany

Skúšanie, kvalita

Debniace tvárnice podľa EN 15435:2010 Betónové prefabrikáty. Dielce na stratené debnenie z obyčajného a ľahkého betónu. sú klasifikované ako stavebné výrobky podľa zákona č. 25/2025 Z. z. o výstavbe v znení neskorších predpisov a príslušných vykonávacích predpisov. Ako výrobky určené na trvalé zabudovanie do stavby podliehajú požiadavkám systému kontroly výroby, ktorý zabezpečuje priebežné sledovanie kvality vstupných surovín, technologického procesu a hotového výrobku. Interný systém kontroly výroby je vykonávaný v súlade s požiadavkami STN EN a zabezpečuje pravidelné skúšanie a vyhodnocovanie deklarovaných vlastností betónových dlažobných dlaždíc, vrátane pevnosti, odolnosti voči mrazu a povrchovej kvality.

Skúšanie a kontrolné činnosti sú vykonávané vo vlastnom laboratóriu spoločnosti, ktoré zabezpečuje skúšky podľa požiadaviek technických noriem a vnútropodnikových postupov.

EPD certifikát



Pre skupinu vibrolisovaných betónových výrobkov máme vydané platné environmentálne vyhlásenie o produkte (EPD), ktoré potvrdzuje transparentnosť a udržateľnosť našej výroby v súlade s európskymi normami.